

Посмотреть описание и купить товар на medik-dom.ru



**ОБЛУЧАТЕЛЬ УЛЬТРАФИОЛЕТОВЫЙ
КВАРЦЕВЫЙ**

в вариантах исполнения:

**ОУФК-01 «Солнышко», ОУФК-01-1
«Солнышко»**

РУКОВОДСТВО ПО ЭКСПЛУАТАЦИИ

ИЕСУ 941543.001 РЭ

1 НАЗНАЧЕНИЕ

Настоящее руководство по эксплуатации распространяется на Облучатель ультрафиолетовый кварцевый в вариантах исполнения: ОУФК-01 «Солнышко», ОУФК-01-1 «Солнышко» (в дальнейшем – медицинское изделие), содержит сведения, удостоверяющие гарантии изготовителя, значения основных параметров и характеристик, сведения о конструкции, указания мер безопасности при эксплуатации медицинского изделия, а также противопоказания к использованию, порядок работы.

Перед включением медицинского изделия внимательно прочтите это Руководство по эксплуатации и указаниям по безопасности, содержащимся в нем. Храните данное Руководство по эксплуатации и все относящиеся к нему руководства в безопасном месте, легкодоступном для всех пользователей.

Облучатель ультрафиолетовый кварцевый в вариантах исполнения: ОУФК-01 «Солнышко», ОУФК-01-1 «Солнышко» предназначен для общих и внутриполостных локальных облучений при воспалительных заболеваниях в оториноларингологии в лечебных, лечебно-профилактических, санаторно-курортных учреждениях, а также на дому.

ВНИМАНИЕ! Прежде чем начать пользоваться медицинским изделием, необходимо внимательно ознакомиться с прилагаемым к медицинскому изделию руководством по эксплуатации, а также проконсультироваться у своего лечащего врача на предмет возможных противопоказаний и методики проведения процедуры облучения.

2 ОБЩИЕ УКАЗАНИЯ

2.1 При покупке изделия требуйте проверки его работоспособности. Проверку работоспособности проводить при соблюдении мер безопасности, указанных в настоящем руководстве.

2.2 Убедитесь в том, что в гарантийном талоне на изделие поставлен штамп магазина или продавца.

2.3 При направлении изделия на гарантийный ремонт изготовителю, убедитесь, что все необходимые графы гарантийного талона заполнены.

2.4 Помните, что при утере гарантийного талона вы лишаетесь права на гарантийный ремонт.

2.5 Проверьте комплектность изделия.

2.6 Перед началом эксплуатации изделия внимательно ознакомьтесь с руководством по эксплуатации.

2.7 Изделие должно эксплуатироваться при температуре окружающей среды от 10 °С до 35 °С и относительной влажности не более 80 % при температуре 25 °С.

2.8 Изделие зарегистрировано в МЗ РФ, декларировано и сертифицировано

РЕГ. УД № ФСР 2009 / 06176
С 2 06 16 – БЕССРОЧНО
ДЕКЛ. ТС № RUД-РУ. АБ 69. В. 00143
С 24 06 16 ПО 23 06 19
СЕРТИФИКАТ СООТВЕТСТВИЯ
№ РОСС RU. ИМ 41. НО 1332
С 21 06 16 ПО 20 06 19

Место для указания сведений о государственной регистрации, декларировании и сертификации изделия

3 ОСНОВНЫЕ ТЕХНИЧЕСКИЕ ДАННЫЕ

3.1 Напряжение питания 220 В, частота 50 Гц.

3.2 Облученность в эффективном спектральном диапазоне соответствует таблице 1

Таблица 1 – Облученность медицинского изделия

Вид облучения	Номинальное значение, Вт/м ²
1 При общем облучении на расстоянии 0,7м от облучаемой поверхности	не более 1,0
2 При локальном облучении на срезе тубуса Ø5мм	не менее 0,8
3 При локальном облучении на срезе тубуса Ø15мм	не менее 1,0

3.3 Потребляемая от сети питания мощность не более 300 ВА.

3.4 Время установления рабочего режима изделия не превышает 1 мин с момента загорания лампы облучателя.

3.5 Изделие ОУФК-01-1 «Солнышко» должно обеспечивать время процедуры в диапазоне от 5 сек до 30 мин. В момент окончания времени процедуры УФ-лампа должна погаснуть и прозвучать звуковой сигнал.

3.6 Изделие обеспечивает работу в течение 8 ч в сутки в циклическом режиме – до 30 мин работа – 5 мин перерыв.

3.7 Габаритные размеры изделия не более, мм

- ОУФК-01 «Солнышко»– 75x145x140

- ОУФК-01-1«Солнышко» – 250x195x135.

3.7 Масса медицинского изделия не более: 1 кг

3.8 По электробезопасности изделие относится к классу защиты II тип ВF ГОСТ Р 50267.0-92.

4 КОМПЛЕКТНОСТЬ

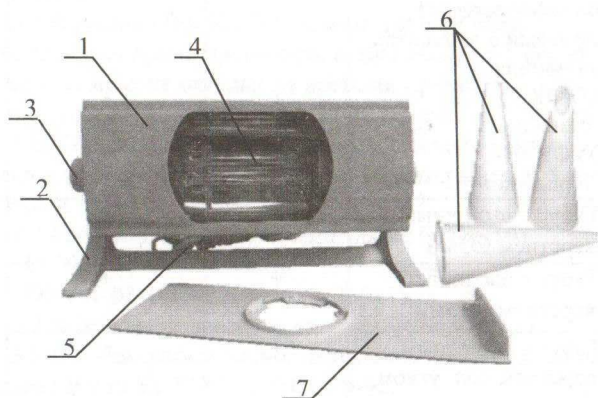
4.1 Комплектация изделия должен соответствовать таблице 2

Таблица 2 – Комплект поставки

Наименование	Варианты исполнения		Ко л.
	ОУФК-01 «Солнышко»	ОУФК-01-1 «Солнышко»	
1 Облучатель ультрафиолетовый кварцевый в вариантах исполнения: ОУФК-01 «Солнышко» ОУФК-01-1 «Солнышко»	+ -	- +	1 1
2 Тубус с выходным отверстием Ø5мм	+	+	1
3 Тубус с выходным отверстием Ø15мм	+	+	1
4 Тубус с выходным отверстием под углом 60°	+	+	1
5 Очки защитные открытые ОЗ7-УФ Универсал Титан (либо детские защитные очки ИЕСУ.305124.001)	+	+	1
6 Биодозиметр	+	+	1
7 Руководство по эксплуатации	+	+	1
8 Паспорт	+	+	1

5 КОНСТРУКЦИЯ

5.1 Внешний вид облучателя ультрафиолетового кварцевого в варианте исполнения ОУФК-01 «Солнышко» представлен на рисунке 1.



- | | |
|-----------------------------|--------------------------------|
| 1 – корпус | 4 – УФ – лампа |
| 2 – подставка | 6 – тубус |
| 3 – ручка крепления корпуса | 7 – выдвижной экран (заслонка) |

Рисунок 1 - Внешний вид облучателя ультрафиолетового кварцевого в варианте исполнения ОУФК-01 «Солнышко»

5.1.1 Изделие конструктивно выполнено в металлическом корпусе (1), в котором установлена УФ - лампа (4), являющаяся источником ультрафиолетового излучения.

5.1.2 Корпус с помощью двух фиксирующих ручек (3) крепится к подставке (2), что обеспечивает возможность установки корпуса в нужном для проведения процедуры положении.

5.1.3 УФ-лампа с лицевой стороны корпуса закрыта заслонкой (7) с отверстием для крепления в нем сменных тубусов (6).

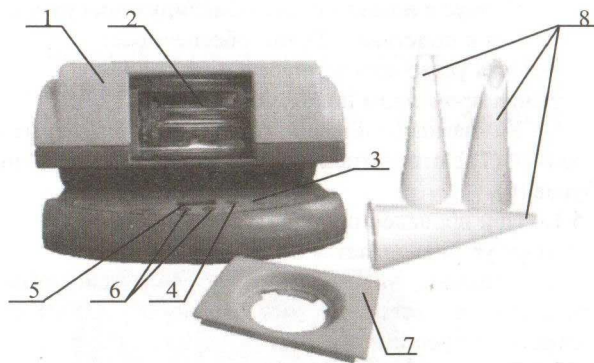
5.1.4 При проведении процедуры изделие на подставке устанавливается на столе.

5.2 Внешний вид облучателя ультрафиолетового кварцевого в варианте исполнения ОУФК-01-1 «Солнышко» представлен на рисунке 2.

5.2.1 Изделие конструктивно выполнено в сборном пластмассовом корпусе (1), в котором установлены УФ - лампа (2), являющаяся источником ультрафиолетового излучения. На лицевой панели подставки изделия расположены кнопки для набора времени процедуры (6), индикатор времени процедуры (5), кнопка для запуска ПУСК для запуска работы изделия (4) и индикатор сети (3).

5.2.2 УФ-лампа с лицевой стороны корпуса закрыта заслонкой (7) с отверстием для крепления в нем сменных тубусов (8).

5.2.3 При проведении процедуры изделие на подставке устанавливается на столе и при легком движении можно отрегулировать нужный наклон корпуса для проведения процедуры.



- | | |
|--------------------|---------------------------------|
| 1 – Корпус | 5 - Индикатор времени процедуры |
| 2 – УФ-лампа | 6 - Кнопки для набора времени |
| 3 - Индикатор сети | процедуры (минуты, секунды) |
| 4 – Кнопка ПУСК | 7 - Заслонка |
| | 8 - Тубусы |

Рисунок 2 – Внешний вид облучателя ультрафиолетового кварцевого в варианте исполнения ОУФК-01 «Солнышко»

6 УКАЗАНИЕ МЕР БЕЗОПАСНОСТИ

6.1 При работе с изделием следует принимать строгие меры предосторожности, т.к. ультрафиолетовые лучи биологически весьма активны и могут нанести серьезный вред как пациенту, так и лицам, так и обслуживающему медицинскому персоналу.

6.2 Облучение пациента должно производиться только по предписанию врача с точным указанием дозировки.

6.3 Лечение детей при помощи данного облучателя возможно начинать только по достижении ими 3-х летнего возраста.

6.4 Перед началом проведения процедуры необходимо надеть защитные очки.

6.5 Избыточное облучение ультрафиолетовыми лучами от изделия может вызвать ожоги и повреждение органов зрения, поэтому находиться в помещении во время работы облучателя без защитных очков запрещается (этот запрет распространяется и на домашних животных – кошек, собак, птиц и др.);

6.6 Некоторые лекарственные препараты и косметические препараты увеличивают чувствительность кожи.

6.7 При подготовке облучателя к работе устанавливать его только на устойчивых поверхностях. Установка его, например, на стопке книг, подлокотнике кресла, подушке, плохо закрепленной полке и т. п. недопустима;

6.8 Запрещается включать и использовать облучатель в помещениях с повышенной влажностью (ванной комнате, бассейне и т. п.);

6.9 Запрещается подключать облучатель к неисправным источникам питания (розеткам, удлинителям и т. п.);

6.10 При эксплуатации облучателя в исполнении ОУФК-01 время работы и отключения контролировать по часам общего назначения;

6.11 Запрещается использовать облучатель не по назначению (например, в качестве источника света, получения загара, сушки лака для ногтей, определения подлинности денежных знаков и т. п.);

6.12 Облучатель должен быть недоступен для детей (детских игр)!

6.13 Прежде, чем убрать медицинское изделие на хранение, дайте ему остыть 15 мин.

6.14 В случае, если УФ-лампа разбилась, необходимо собрать ртуть резиновой грушей и место, где была разлита ртуть, обработать 0,1% раствором марганцевокислого калия.

6.15 После отключения вилки шнура от розетки питающей сети прикосновение к штырям вилки в течение 10 сек не допускается.

6.16 Замену УФ-лампы и другой ремонт медицинского изделия производить только в ремонтных организациях по медицинскому оборудованию или на предприятии-изготовителе.

7 ПОРЯДОК РАБОТЫ

7.1 Порядок работы облучателя ультрафиолетового кварцевого в варианте исполнения ОУФК-01 «Солнышко».

7.1.1 Проведение внутриполостных облучений

7.1.1.1 Для проведения внутриполостных облучений в отверстие выдвижного экрана изделия установите необходимый тубус.

7.1.1.2 Подключите шнур питания облучателя в сеть 220В 50 Гц. В течение 1 мин должно произойти загорание лампы.

7.1.1.3 Время процедуры контролируется по часам общего назначения.

7.1.1.4 По истечении времени процедуры отключите облучатель от сети 220 В лампа в облучателе гаснет.

7.1.2 Проведение местных и локальных облучений

7.1.2.1 Работа изделия при местном и локальном облучении проводится аналогично, как и при внутриполостном облучении. При этом экран, в котором крепятся сменные тубусы, должен быть снят.

7.1.2.2 После выполнения процедуры изделие необходимо выключить. Повторное включение изделия проводить только после охлаждения лампы в течение 15 мин.

7.2 Порядок работы облучателя ультрафиолетового кварцевого в варианте исполнения ОУФК-01-1 «Солнышко»

7.2.1 Проведение внутриполостных облучений

7.2.1.1 Для проведения внутриполостных облучений в отверстие выдвижного экрана изделия установите необходимый тубус.

7.2.1.2 Включите шнур питания в сеть 220В 50Гц, при этом должен загореться индикатор СЕТЬ и прозвучать звуковой сигнал. После звукового сигнала должен загореться индикатор ВРЕМЯ ПРОЦЕДУРЫ в обнуленном состоянии.

7.2.1.3 С помощью кнопок М и С на индикаторе ВРЕМЯ ПРОЦЕДУРЫ наберите необходимое для процедуры время.

7.2.1.4 Нажмите кнопку ПУСК, при этом индикатор ВРЕМЯ ПРОЦЕДУРЫ гаснет, а УФ-лампа загорается.

7.2.1.5 По истечении 1 мин, изделие подает звуковой сигнал, загорается индикатор ВРЕМЯ ПРОЦЕДУРЫ и начинается отсчет установленного времени, что свидетельствует о вхождении лампы в рабочий режим и возможности начала процедуры.

7.2.1.6 По истечении времени процедуры звучит звуковой сигнал и УФ-лампа гаснет.

7.2.1.7 После выполнения процедуры изделие необходимо выключить. Повторное включение изделия проводить только после охлаждения лампы в течение 5 мин.

7.2.2 Проведение местных и локальных облучений

7.2.2.1 Работа изделия при местном и локальном облучении проводится аналогично, как и при внутриполостном облучении. При этом экран, в котором крепятся сменные тубусы, должен быть снят.

8 ПОКАЗАНИЯ К ПРИМЕНЕНИЮ

Местное (локальное) УФО кожных покровов показано:

- бронхиальная астма,
- хронический бронхит, затяжное течение,
- острые и хронические невралгии и невропатии периферических нервов;
- деформирующий артроз, реактивный артрит, ревматоидный артрит, травматические повреждения кожных покровов и опорно-двигательной системы (переломы костей),
- гнойные раны, трофические язвы, пролежни, воспалительные инфильтраты, фурункулы, карбункулы,
- острое и хроническое рожистое воспаление,
- опоясывающий лишай (herpes zoster),
- острые и хронические воспаления женских половых органов.

Внутриполостные УФО:

- пародонтит, пародонтоз, гингивит,
- хронический тонзиллит,
- хронический субатрофический фарингит, острый фарингит,
- острый ринит, вазомоторный ринит,
- острое респираторное заболевание,
- острое и хроническое воспаление наружного и среднего уха,
- острое и хроническое воспаление влагалища.

9 ПРОТИВОПОКАЗАНИЯ

- злокачественные новообразования в любой период течения
- заболевания, в т.ч. после радикальных операций,
- системные заболевания соединительной ткани,
- активная форма туберкулеза легких,
- гипертиреоз,
- лихорадочные состояния,
- склонность к кровотечению,
- недостаточность кровообращения II и III степеней,
- артериальная гипертензия III степени,
- выраженный атеросклероз,
- инфаркт миокарда (первые 2-3 недели),
- острое нарушение мозгового кровообращения,
- заболевания почек и печени с недостаточностью их функции,
- язвенная болезнь в период обострения,
- хронический гепатит, панкреатит при явлениях активности процесса,
- кахексия,
- повышенная чувствительность к УФ-лучам, фотодерматозы.

10 НЕКОТОРЫЕ ЧАСТНЫЕ МЕТОДИКИ МЕСТНОГО (ЛОКАЛЬНОГО) УЛЬТРАФИОЛЕТОВОГО ОБЛУЧЕНИЯ (ДАЛЕЕ В ТЕКСТЕ – УФО) КОЖНЫХ ПОКРОВОВ И ВНУТРИПОЛОСТНОГО УФО СЛИЗИСТЫХ ОБОЛОЧЕК

Грипп

В период эпидемии гриппа с профилактической целью проводят облучение через тубусы слизистой оболочки носа и задней стенки глотки. При дозе в 0,5 биодозы, ежедневно в течении 2-х недель.

В период разгара заболевания облучения не проводят.

В период обратного развития заболевания (или в период выздоровления) с целью предупреждения развития осложнений (присоединения вторичной инфекции) выполняют УФО слизистой носа и глотки. Доза по 1 мин на каждую зону, через 3 дня облучение увеличивают на 1 мин до 3-х минут. Курс облучения 10 процедур.

Острые респираторные заболевания

В первые дни заболевания применяют ультрафиолетовые облучения грудной клетки задней (межлопаточной) поверхности и передней (область грудины, трахеи) через перфорированный локализатор.

Для изготовления перфорированного локализатора необходимо взять медицинскую клеенку размером 40×40 см и перфорировать ее дырками 1,0-1,5 см. Доза облучения с расстояния 40 см 10 мин. На следующий день локализатор сдвигают и облучают новые участки кожных покровов той же дозой. Всего на курс лечения назначают 5-6 процедур. Одновременно можно облучать подошвенные поверхности стоп с расстояния 40 см по 10 мин.

Острый ринит

В начальный период заболевания проводят УФО подошвенных поверхностей стоп. Доза с расстояния 40 см по 10 мин в течение 3-4 дней.

В стадии затухания экссудативных явлений в слизистой оболочке носа (окончание ринореи) для предупреждения присоединения вторичной инфекции и развития осложнений в виде гайморита, отита и др., назначают УФО слизистой оболочки носа и глотки с помощью тубуса. Доза 1 мин с ежедневным постепенным ее повышением до 3 мин. Курс облучения 5-6 процедур.

Острое воспаление верхнечелюстных пазух

После выполнения диагностических и лечебных пункций и промывания пазух назначают УФО слизистой оболочки носовых ходов через тубус диаметром 5 мм. Доза 2 мин с ежедневным повышением продолжительности на 1 мин до 4 мин, курс облучения 5-6 процедур.

Острый тубоотит

Заболевание развивается как осложнение острого респираторного заболевания, острого ринита. Назначают УФО слизистой оболочки задней стенки глотки, носовых ходов через тубус 15 мм в дозе 1 мин с постепенным увеличением до 2-3 мин. Одновременно проводят облучение через тубус 5 мм наружного слухового прохода в течение 5 мин, курс облучения 5-6 процедур.

Острый фаринготрахеит, ларинготрахеит

Проводят УФО передней поверхности грудной клетки в области трахеи, задней поверхности шеи. Доза с расстояния 50 см в течение 5-8 мин, а так же УФО задней стенки глотки с помощью тубуса. Доза 1 мин. Продолжительность облучения увеличивается через каждые 2 дня до 3-5 мин. Курс 5-6 процедур.

Острый трахеобронхит, острый бронхит

УФО назначают с первого дня заболевания. Облучают переднюю поверхность грудной клетки в области трахеи,

грудины и межлопаточную область через перфорированный локализатор, который ежедневно смещают на необлученные зоны кожных покровов. Продолжительность облучений с 40 см 10 мин. Курс облучения 5-6 процедур.

Бронхиальная астма

УФО проводят по двум методикам. Грудную клетку делят на 10 участков, по линии ниже сосковой, каждый размером 12x5 см. Ежедневно облучают по 1 участку. Либо переднюю и заднюю поверхность грудной клетки облучают через перфорированный локализатор. Доза с 40 см 10 мин в течение одной процедуры. Курс лечения 10 облучений.

Хронический тонзиллит

УФО небных миндалин проводится через тубус с косым срезом. Эффективность лечения зависит от правильной методики выполнения процедуры УФО терапии. Процедуру проводят при широко открытом рте и прижатом языке к дну полости рта, при этом хорошо должны быть видны небные миндалины. Тубус облучателя срезом в сторону миндалин вводят в полость рта на расстояние 2-3 см от поверхности зубов. Луч УФО излучения строго направляют на облучаемую миндалину. Медицинская сестра контролирует правильность выполнения облучения миндалин. Больной может самостоятельно проводить облучение, контролируя правильность выполнения процедуры с помощью зеркала. После облучения одной миндалины, по той же методике проводят облучение другой. Начинают облучение каждой миндалины с 1 мин, через 1-2 дня продолжительность облучения увеличиваем на 1 мин, доведя ее до 3 мин. Курс лечения 10-12 процедур.

Эффективность лечения значительно возрастает, если в комплекс лечения включаются промывание лакун от некротических масс. Промывание выполняют перед УФО миндалин.

По той же методике проводят промывание миндаликовой ниши после тонзилэктомии.

Хронический пародонтоз, острый пародонтит

УФО слизистой оболочки десен проводят через тубус диаметром 15 мм. В зоне облучения слизистой десны губа, щека отводятся в сторону шпателем (ложкой в домашних условиях) чтобы луч УФ излучения падал на слизистую оболочку десны. Медленно перемещая тубус облучаем все слизистые оболочки десен верхней и нижней челюсти. Продолжительность облучения в течение одной процедуры равняется 10 мин. Курс облучения 6-8 процедур.

Вульгарные угри

УФО проводится по очереди: первый день лицо, второй - передняя поверхность грудной клетки, третий день - лопаточная область спины. Цикл повторяется 8-10 раз. Облучение проводится с расстояния 40-50 см, продолжительность облучения 10 мин.

Чистые раны

Все открытые раны (резаные, рвано-ушибленные и т.д.) микробно загрязнены. Перед первичной хирургической обработкой рану и окружающие ее кожные покровы в течение 10 мин облучают УФО с учетом его бактерицидного эффекта. В последующие дни перевязок, при снятии швов УФО повторяют в той же дозе.

Гнойные раны

После очищения гнойной раны от некротических тканей и гнойного налета, для стимуляции заживления (эпителизации) раны назначают УФО. В дни перевязки, после обработки раны (туалета раны) саму поверхность гнойной раны и края облучают УФ излучением. Доза: расстояние от поверхности раны излучателя 40 см, продолжительность облучения 2-3 мин. Через 1-2 дня продолжительность облучения увеличивают на 1 мин до 10 мин Курс лечения 10-12 процедур

Фурункул, карбункул, абсцесс

УФО начинают в начале заболевания, в период гидратации и продолжают после самостоятельного или оперативного вскрытия гнойника. Доза: облучение проводят с расстояния 40 см, продолжительность 10 мин. Курс облучения 10-12 процедур.

Рожистое воспаление

Зону рожистого воспаления с захватом на 5 см окружающих тканей облучают УФ излучением. Расстояние излучателя от кожных покровов 40-45 см. Продолжительность облучения 10 мин, с каждым последующим облучением продолжительность увеличивается на 1 мин до 10 мин. Курс лечения 12-15 процедур

Ушибы мягких тканей

УФО области ушиба назначается с целью оказать бактерицидное действие на микрофлору кожных покровов, предупредить нагноение кровоизлияний в подкожную клетчатку и глуболежащие ткани, способствовать их рассасыванию. Облучение зоны ушиба и окружающих тканей проводят с расстояния 50-55 см. Продолжительность облучения начинается с 5 мин,

ежедневно увеличивается на 1 мин до 10 мин. Курс облучения 12-15 процедур.

Переломы костей

После наложения компрессионно-дистракционного аппарата Г. А. Илизарова, накостного или внутрикостного металлоостеосинтеза соединяющих костные отломки, на область перелома назначают УФО. Цель облучения в ранний период перелома кости оказать бактериостатическое, обезболивающее, рассасывающее кровоизлияние действие.

Облучение проводят с расстояния 50-55 см от облучателя. Доза облучения: 10 мин, курс облучения 10 процедур.

В более поздний период перелома костей (через 2 недели) в случае замедленного образования костной мозоли УФО назначают для нормализации фосфорно-кальциевого обмена, стимуляции образования костной мозоли. Проводят облучение всей конечности с двух сторон с расстояний 50-60 см. Доза: продолжение облучения 10 мин на каждую сторону. Курс 10-12 процедур.

11 ОПРЕДЕЛЕНИЕ БИОДОЗЫ

Дозируют УФ-излучение биологическим методом Горбачева-Даффельда. Метод является простым и базируется на свойстве УФ-лучей вызывать при облучении кожи эритему.

Единицей измерения в этом методе является одна биодоза. За одну биодозу принимают минимальное время облучения данного больного с определенного расстояния определенным источником УФ-лучей, которое необходимо для получения слабой, однако четко очерченной эритемы. Время измеряют в секундах или минутах.

Биодозу определяют в области живота, ягодиц с расстояния 50 см от излучателя до облучаемой части тела. Биодозиметр фиксируют на туловище. Поочередно через 30-60 сек. облучают кожу через шесть отверстий биодозиметра путем открывания заслонкой перед окошечками (предварительно закрытыми ею). Таким образом, если каждое окошечко открывать через 60 сек., кожа в зоне первого окошечка будет облучена в течение 6 мин., в зоне второго - 5 мин. и т. д., в зоне шестого - 1 мин. (рисунок 3)

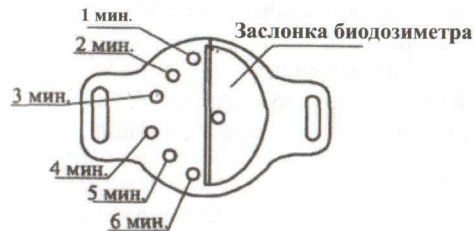


Рисунок 3

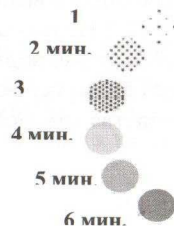


Рисунок 4

Результат биодозиметрии проверяется через 24 часа. Одной биодозой будет считаться наиболее слабая, но четко очерченная гиперемия кожи. На примере (рисунок 4) биодоза 2 мин при облучении кожи на расстоянии до излучателя 50 см.

С изменением расстояния от излучаемой поверхности для получения той же биодозы время облучения изменяется обратно пропорционально квадрату расстояния. Например, если время для получения одной биодозы с расстояния 50 см равно 2 минутам, то с расстояния 70 см потребуется 4 минуты.

Все зависит от типа кожи, но выбирать эти параметры нужно так, чтобы получить наглядную картину эритем кожи.

Чувствительность кожи к УФ-лучам зависит от многих причин, среди которых наиболее важны локализация воздействия, цвет кожи, время года, возраст и исходное состояние пациента.

12 ПРАВИЛА УХОДА ЗА ИЗДЕЛИЕМ

12.1 В целях стабильной и надежной работы изделия необходимо выполнять профилактические работы.

12.2 Наружные поверхности корпуса изделия необходимо подвергать дезинфекционной обработке 3 % раствором перекиси водорода с добавлением 0,5 % средства типа «Лотос» или 1 % раствора хлорамина.

13 ПРАВИЛА ХРАНЕНИЯ И ТРАНСПОРТИРОВАНИЯ

13.1 Изделия допускается транспортировать любым видом крытых транспортных средств. Условия транспортирования по ГОСТ 15150 группа 5 (ОЖ4).

13.2 Изделия должны транспортироваться в соответствии с правилам перевозки грузов, действующими на данном виде транспорта.

13.3 Изделия должны храниться в упаковке изготовителя в складских помещениях по условиям хранения 1(Л) по ГОСТ 15150.

14 ГАРАНТИИ ИЗГОТОВИТЕЛЯ

14.1 Предприятие - изготовитель гарантирует соответствие изделия требованиям технических условий при соблюдении правил эксплуатации, хранения и транспортирования.

14.2 Гарантийный срок эксплуатации 12 месяцев со дня продажи конечному потребителю.

15 УТИЛИЗАЦИЯ

15.1 В зависимости от степени эпидемиологической, токсикологической и радиационной опасности, а также негативного воздействия на среду обитания УФ - лампа относится к классу Г, а остальные части изделия к классу А и должны утилизироваться в соответствии с требованиями СанПиН 2.1.7.2790.

7 Сведения об утилизации.

7.1 В зависимости от степени эпидемиологической, токсикологической и радиационной опасности, а также негативного воздействия на среду обитания УФ - лампа относится к классу Г, а остальные части изделия к классу А и должны утилизироваться в соответствии с требованиями СанПиН 2.1.7.2790.

Для заметок



**ОБЛУЧАТЕЛЬ УЛЬТРАФИОЛЕТОВЫЙ
КВАРЦЕВЫЙ
в вариантах исполнения:
ОУФК-01 «Солнышко», ОУФК-01-1
«Солнышко»**

**ПАСПОРТ
ИЕСУ 941543.001 ПС**

1 Основные сведения об изделии.

Облучатель ультрафиолетовый кварцевый в вариантах исполнения: ОУФК-01 «Солнышко», ОУФК-01-1 «Солнышко».

1.1 Изготовитель: ООО «Солнышко»

1.3 Облучатель ультрафиолетовый кварцевый в вариантах исполнения: ОУФК-01 «Солнышко», ОУФК-01-1 «Солнышко» (далее – изделие) предназначен для общих и внутриполостных локальных облучений при воспалительных заболеваниях в оториноларингологии в лечебных, лечебно-профилактических, санаторно-курортных учреждениях, а также на дому.

1.4 Код ОКП: 944430

2 Основные технические данные.

2.1 Напряжение питания 220 В, частота 50 Гц.

2.2 Облученность в эффективном спектральном диапазоне соответствует таблице 1

Таблица 1– Облученность медицинского изделия

Вид облучения	Номинальное значение, Вт/м ²
1 При общем облучении на расстоянии 0,7м от облучаемой поверхности	не более 1,0
2 При локальном облучении на срезе тубуса Ø5мм	не менее 0,8
3 При локальном облучении на срезе тубуса Ø15мм	не менее 1,0

2.3 Потребляемая от сети питания мощность не более 300 ВА.

2.4 Время установления рабочего режима изделия не превышает 1 мин с момента загорания лампы облучателя.

2.5 Изделие ОУФК-01-1 «Солнышко» должно обеспечивать время процедуры в диапазоне от 5 сек. до 30 мин. В момент окончания времени процедуры УФ-лампа должна погаснуть и должен прозвучать звуковой сигнал.

2.6 Изделие обеспечивает работу в течение 8 ч в сутки в циклическом режиме – до 30 мин работа – 5 мин перерыв.

2.7 Габаритные размеры изделия не более, мм

- ОУФК-01 «Солнышко» – 75x145x140

- ОУФК-01-1 «Солнышко» – 250x195x135.

2.8 Масса изделия не более: 1 кг

2.9 По электробезопасности изделие относится к классу защиты II тип ВF ГОСТ Р 50267.0-92.

3 Комплектность

3.1 Комплектация изделия приведена в таблице 2.

Таблица 2 – Комплектность изделия

Наименование	Варианты исполнения		Ко л.
	ОУФК-01 «Солнышко»	ОУФК-01-1 «Солнышко»	
1 Облучатель ультрафиолетовый кварцевый в вариантах исполнения: ОУФК-01 «Солнышко»	+	-	1
ОУФК-01-1 «Солнышко»	-	+	1

2 Тубус с выходным отверстием Ø5мм	+	+	1
3 Тубус с выходным отверстием Ø15мм	+	+	1
4 Тубус с выходным отверстием под углом 60°	+	+	1
5 Очки защитные открытые ОЗ7-УФ Универсал Титан (либо детские защитные очки ИЕСУ.305124.001)	+	+	1
6 Биодозиметр	+	+	1
7 Руководство по эксплуатации	+	+	1
8 Паспорт	+	+	1

4 Ресурсы, сроки службы и хранения и гарантии изготовителя.

4.1 Ресурс изделия до первого среднего ремонта 1000 ч в течение срока службы 8 лет.

Указанные ресурсы, сроки службы и хранения действительны при соблюдении потребителем требований действующей эксплуатационной документации.

4.2 Гарантийный срок эксплуатации 12 месяцев со дня продажи конечному потребителю.

4.3 Изделия допускается транспортировать любым видом крытых транспортных средств. Условия транспортирования по ГОСТ 15150 группа 5 (ОЖ4).

4.4 Изделия должны транспортироваться в соответствии с правилами перевозки грузов, действующими на данном виде транспорта.

4.5 Изделия должны храниться в упаковке изготовителя в складских помещениях по условиям хранения 1(Л) по ГОСТ 15150.

Сведения о хранении изделия заносятся в таблицу 3

Таблица 3 – Сведения о хранении

Дата		Условия хранения	Вид хранения	Примечание
Приёмки на хранение	Снятие с хранения			

5 Консервация.

5.1 Сведения о консервации заносятся в таблицу 4

Таблица 4 – Сведения о консервации

Дата	Наименование работ	Срок действия, годы	Должность, фамилия и подпись

6 Свидетельство о приёмке.

6.1 Облучатель ультрафиолетовый кварцевый в вариантах исполнения: ОУФК-01 «Солнышко», ОУФК-01-1 «Солнышко» (нужный вариант исполнения указать), заводской № 360813 изготовлен по ТУ 9444-006-25616222-2009 и принят в соответствии с обязательными требованиями государственных стандартов, действующей технической документацией и признан годным для эксплуатации.

Начальник ОТК

личная подпись

расшифровка подписи

год, месяц, число

Штамп ОТК

15

26 ОКТ 2018